

Універсальні фітинги з неіржавної сталі 316L

Серія X1000



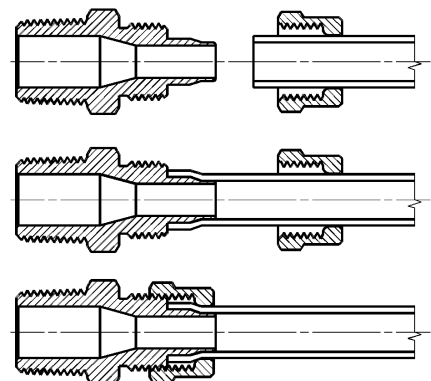
Універсальні фітинги Серії X1000 легко монтуються.

Накидні гайки можна затягувати як вручну, так і за допомогою накидного гайкового ключа навіть на жорсткіших трубопроводах, наприклад, виконаних з поліаміду або поліестеру Hytrel. Форма спеціального напрямного конуса унеможливорює випадкове розрізання трубопроводу.

ОСНОВНІ ХАРАКТЕРИСТИКИ

Діаметри	6/4 - 8/6 - 10/8 - 12/10
Різьба	трубна конічна ISO 7 (BSPT)
Температура	-40°C ÷ +180°C ПРИМІТКА: для більш ефективного використання фітингу рекомендуємо ознайомитися з технічними характеристиками трубопроводів
Трубка для приєднання	поліамід (PA), поліуретан (PU), поліетилен (PE), PTFE, FEP, Hytrel поліестер
Робоче середовище	всі рідики та газоподібні середовища сумісні з матеріалами компонентів фітингу
Матеріали	корпус: неіржавна сталь 316L гайка: неіржавна сталь 316L
Робочий тиск	номінальний тиск фітингів завжди вищий за тиск трубопроводу

ПРИКЛАД МОНТАЖУ



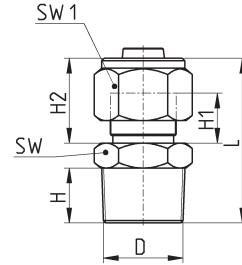
Фітинги Мод. X1510



З'єднувач з різьбою BSPT, з зовнішньою різьбою



РОЗМІРИ								
Мод.	Трубка	D	H	H1	H2	L	SW	SW1
X1510 6/4-1/8	6/4	R1/8	8	8	15	27	12	12
X1510 6/4-1/4	6/4	R1/4	10	8	15	31	14	12
X1510 8/6-1/8	8/6	R1/8	8	8	16	28	14	14
X1510 8/6-1/4	8/6	R1/4	10	8	16	32	14	14
X1510 8/6-3/8	8/6	R3/8	10	8	16	32	17	14
X1510 10/8-1/4	10/8	R1/4	10,5	9	17	33	14	17
X1510 10/8-3/8	10/8	R3/8	10	9	17,5	33	17	17
X1510 10/8-1/2	10/8	R1/2	13	9	17	37	22	17
X1510 12/10-1/4	12/10	R1/4	11	9	18	34	17	19
X1510 12/10-3/8	12/10	R3/8	10	9	18	34	17	19
X1510 12/10-1/2	12/10	R1/2	13	9	18	38	22	19



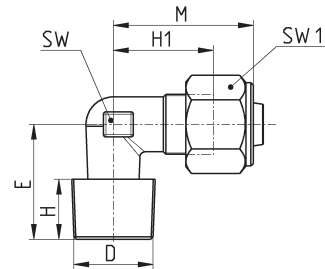
Фітинги Мод. X1500



Фітинг кутовий BSPT, з зовнішньою різьбою



РОЗМІРИ								
Мод.	Трубка	D	E	H	H1	M	SW	SW1
X1500 6/4-1/8	6/4	R1/8	15,5	7,5	15	21	8	12
X1500 6/4-1/4	6/4	R1/4	19,5	7,5	15	21	8	12
X1500 8/6-1/8	8/6	R1/8	17	7,5	16	22,5	10	14
X1500 8/6-1/4	8/6	R1/4	21	11	16,5	22,5	10	14
X1500 8/6-3/8	8/6	R3/8	24,5	12	19,5	28	14	14
X1500 10/8-1/4	10/8	R1/4	21,5	10	17,5	25,5	12	17
X1500 10/8-3/8	10/8	R3/8	23	12	18	28	14	17
X1500 10/8-1/2	10/8	R1/2	28	15	21	30	17	17
X1500 12/10-3/8	12/10	R3/8	22	12	18	28	14	19
X1500 12/10-1/2	12/10	R1/2	26	15	21	30	17	19

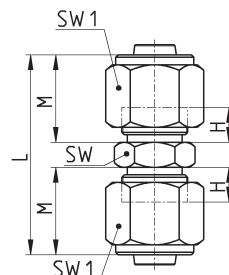


Фітинги Мод. X1580

Фітинг прямиий



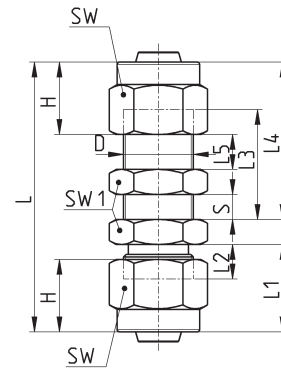
РОЗМІРИ						
Мод.	Трубка	H	L	M	SW	SW1
X1580 6/4	6/4	8	37	16	12	12
X1580 8/6	8/6	8	37	15,5	12	14
X1580 10/8	10/8	9	40	18	14	17
X1580 12/10	12/10	9	43	19	17	19



Фітинги Мод. X1590



Фітинг панельного монтажу



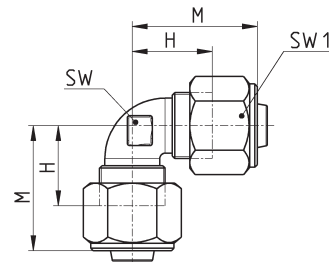
РОЗМІРИ

Мод.	Трубка	D	H	L	L1	L2	L3	L4	L5	S (макс.)	SW	SW1
X1590 6/4	6/4	M10x1	11,4	47	15	8	20	27	5	13	12	14
X1590 8/6	8/6	M12x1	12,7	50	16	8	21	29	5	13	14	17
X1590 10/8	10/8	M14x1	14,5	54	17,5	9	23	31,5	5	14	17	17
X1590 12/10	12/10	M16x1	14,5	57	18	9	25	34	5	14	19	19

Фітинги Мод. X1550



Фітинг кутувий



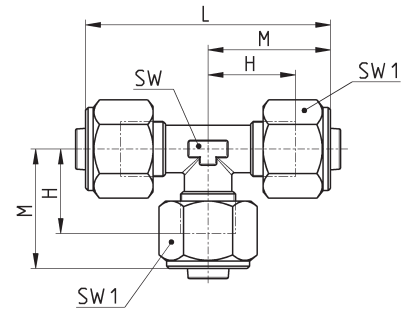
РОЗМІРИ

Мод.	Трубка	H	M	SW	SW1
X1550 6/4	6/4	15	21	8	12
X1550 8/6	8/6	16,5	22,5	10	14
X1550 10/8	10/8	18	25,5	12	17
X1550 12/10	12/10	19	29	14	19

Фітинги Мод. X1540



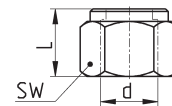
Трійник T-подібний



РОЗМІРИ

Мод.	Трубка	H	L	M	SW	SW1
X1540 6/4	6/4	14,5	42	21	8	12
X1540 8/6	8/6	16,5	45	22,5	10	14
X1540 10/8	10/8	18	51	25	12	17
X1540 12/10	12/10	19,6	58	28,8	14	19

Накидна гайка Мод. X1703



РОЗМІРИ

Мод.	Трубка	d	L	SW
X1703 6/4	6/4	10x1	11,4	12
X1703 8/6	8/6	12x1	11,7	14
X1703 10/8	10/8	14x1	13,5	17
X1703 12/10	12/10	16x1	14,5	19